

1. BEZEICHNUNG DES ARZNEIMITTELS

NuTRiflex® Lipid peri novo Emulsion zur Infusion

2. QUALITATIVE UND QUANTITATIVE ZUSAMMENSETZUNG

Die gebrauchsfertige Emulsion zur intravenösen Infusion enthält nach Mischen der Kammerinhalte:

Siehe Tabellen rechts

Vollständige Auflistung der sonstigen Bestandteile, siehe Abschnitt 6.1.

3. DARREICHUNGSFORM

Emulsion zur Infusion

Aminosäuren- und Glucoselösungen: Klare, farblose bis schwach gelbliche Lösungen

Fettemulsion: Öl-in-Wasser-Emulsion, milchig-weiß

Siehe Tabellen auf Seite 2 oben

4. KLINISCHE ANGABEN

4.1 Anwendungsgebiete

Zufuhr von Energie, essenziellen Fettsäuren, Aminosäuren, Elektrolyten und Flüssigkeiten für die parenterale Ernährung von Patienten mit leichtem bis mittelschwerem Katabolismus, wenn eine orale oder enterale Ernährung nicht möglich, unzureichend oder kontraindiziert ist.

NuTRiflex Lipid peri novo wird angewendet bei Erwachsenen, Jugendlichen und Kindern im Alter von mehr als 2 Jahren.

4.2 Dosierung und Art der Anwendung

Dosierung

Die Dosierung sollte individuell an die Bedürfnisse der Patienten angepasst werden.

Es wird empfohlen, dass dieses Arzneimittel kontinuierlich verabreicht wird. Eine stufenweise Steigerung der Infusionsgeschwindigkeit innerhalb der ersten 30 Minuten auf die gewünschte Infusionsgeschwindigkeit beugt eventuellen Komplikationen vor.

Erwachsene

Die maximale Tagesdosis beträgt 40 ml/kg Körpergewicht und entspricht:

1,28 g Aminosäuren /kg Körpergewicht und Tag

2,56 g Glucose /kg Körpergewicht und Tag

1,6 g Fett /kg Körpergewicht und Tag.

Die maximale Infusionsgeschwindigkeit beträgt 2,5 ml/kg Körpergewicht und Stunde und entspricht:

0,08 g Aminosäuren /kg Körpergewicht und Stunde

0,16 g Glucose /kg Körpergewicht und Stunde

0,1 g Fett /kg Körpergewicht und Stunde.

Bei einem Patienten mit 70 kg Körpergewicht entspricht dies einer maximalen Infusionsgeschwindigkeit von 175 ml pro Stunde. Dabei werden pro Stunde 5,6 g Aminosäuren, 11,2 g Glucose und 7 g Fett verabreicht.

| aus der oberen Kammer (Glucoselösung) | in 1000 ml | in 1250 ml | in 1875 ml | in 2500 ml |
|--|--------------------|--------------------|--------------------|--------------------|
| Glucose-Monohydrat (Ph.Eur.) entsprechend Glucose | 70,40 g 64,00 g | 88,00 g 80,00 g | 132,0 g 120,0 g | 176,0 g 160,0 g |
| Natriumdihydrogenphosphat-Dihydrat | 0,936 g | 1,170 g | 1,755 g | 2,340 g |
| Zinkacetat-Dihydrat | 5,280 mg | 6,600 mg | 9,900 mg | 13,20 mg |

| aus der mittleren Kammer (Fettemulsion) | in 1000 ml | in 1250 ml | in 1875 ml | in 2500 ml |
|--|------------|------------|------------|------------|
| Raffiniertes Sojaöl (Ph.Eur.) | 20,00 g | 25,00 g | 37,50 g | 50,00 g |
| Mittelkettige Triglyceride | 20,00 g | 25,00 g | 37,50 g | 50,00 g |

| aus der unteren Kammer (Aminosäurenlösung) | in 1000 ml | in 1250 ml | in 1875 ml | in 2500 ml |
|--|--------------------|--------------------|--------------------|--------------------|
| Isoleucin | 1,872 g | 2,340 g | 3,510 g | 4,680 g |
| Leucin | 2,504 g | 3,130 g | 4,695 g | 6,260 g |
| Lysinhydrochlorid entsprechend Lysin | 2,272 g 1,818 g | 2,840 g 2,273 g | 4,260 g 3,410 g | 5,680 g 4,546 g |
| Methionin | 1,568 g | 1,960 g | 2,940 g | 3,920 g |
| Phenylalanin | 2,808 g | 3,510 g | 5,265 g | 7,020 g |
| Threonin | 1,456 g | 1,820 g | 2,730 g | 3,640 g |
| Tryptophan | 0,456 g | 0,570 g | 0,855 g | 1,140 g |
| Valin | 2,080 g | 2,600 g | 3,900 g | 5,200 g |
| Arginin | 2,160 g | 2,700 g | 4,050 g | 5,400 g |
| Histidinhydrochlorid-Monohydrat entsprechend Histidin | 1,352 g 1,000 g | 1,690 g 1,251 g | 2,535 g 1,876 g | 3,380 g 2,502 g |
| Alanin | 3,880 g | 4,850 g | 7,275 g | 9,700 g |
| Asparaginsäure | 1,200 g | 1,500 g | 2,250 g | 3,000 g |
| Glutaminsäure | 2,800 g | 3,500 g | 5,250 g | 7,000 g |
| Glycin | 1,320 g | 1,650 g | 2,475 g | 3,300 g |
| Prolin | 2,720 g | 3,400 g | 5,100 g | 6,800 g |
| Serin | 2,400 g | 3,000 g | 4,500 g | 6,000 g |
| Natriumhydroxid | 0,640 g | 0,800 g | 1,200 g | 1,600 g |
| Natriumchlorid | 0,865 g | 1,081 g | 1,622 g | 2,162 g |
| Natriumacetat-Trihydrat | 0,435 g | 0,544 g | 0,816 g | 1,088 g |
| Kaliumacetat | 2,354 g | 2,943 g | 4,415 g | 5,886 g |
| Magnesiumacetat-Tetrahydrat | 0,515 g | 0,644 g | 0,966 g | 1,288 g |
| Calciumchlorid-Dihydrat | 0,353 g | 0,441 g | 0,662 g | 0,882 g |

| Elektrolyte [mmol] | in 1000 ml | in 1250 ml | in 1875 ml | in 2500 ml |
|---------------------------|------------|------------|------------|------------|
| Natrium | 40 | 50 | 75 | 100 |
| Kalium | 24 | 30 | 45 | 60 |
| Magnesium | 2,4 | 3,0 | 4,5 | 6,0 |
| Calcium | 2,4 | 3,0 | 4,5 | 6,0 |
| Zink | 0,024 | 0,03 | 0,045 | 0,06 |
| Chlorid | 38 | 48 | 72 | 96 |
| Acetat | 32 | 40 | 60 | 80 |
| Phosphat | 6,0 | 7,5 | 11,25 | 15,0 |

| | in 1000 ml | in 1250 ml | in 1875 ml | in 2500 ml |
|------------------------|------------|------------|------------|------------|
| Aminosäuregehalt [g] | 32 | 40 | 60 | 80 |
| Stickstoffgehalt [g] | 4,6 | 5,7 | 8,6 | 11,4 |
| Kohlenhydratgehalt [g] | 64 | 80 | 120 | 160 |
| Fettgehalt [g] | 40 | 50 | 75 | 100 |

| | in 1000 ml | in 1250 ml | in 1875 ml | in 2500 ml |
|--|------------|------------|-------------|-------------|
| Energie in Form von Fett [kJ (kcal)] | 1590 (380) | 1990 (475) | 2985 (715) | 3980 (950) |
| Energie in Form von Kohlenhydraten [kJ (kcal)] | 1075 (255) | 1340 (320) | 2010 (480) | 2680 (640) |
| Energie in Form von Aminosäuren [kJ (kcal)] | 535 (130) | 670 (160) | 1005 (240) | 1340 (320) |
| Nicht-Protein-Energie [kJ (kcal)] | 2665 (635) | 3330 (795) | 4995 (1195) | 6660 (1590) |
| Gesamtenergie [kJ (kcal)] | 3200 (765) | 4000 (955) | 6000 (1435) | 8000 (1910) |

| | | | | |
|-----------------------------------|---------|---------|---------|---------|
| Osmolalität [mOsm/kg] | 950 | 950 | 950 | 950 |
| Theoretische Osmolarität [mOsm/l] | 840 | 840 | 840 | 840 |
| pH | 5,0–6,0 | 5,0–6,0 | 5,0–6,0 | 5,0–6,0 |

Kinder und Jugendliche

Neugeborene, Säuglinge und Kleinkinder unter 2 Jahren

NuTRIflex Lipid peri novo darf bei Neugeborenen, Säuglingen und Kleinkindern unter 2 Jahren, bei denen die Aminosäure Cystein als bedingt essenziell angesehen werden kann, nicht angewendet werden (siehe Abschnitt 4.3).

Kinder im Alter von 2–18 Jahren

Es wurden keine klinischen Studien mit Kindern und Jugendlichen durchgeführt.

Dieses Arzneimittel kann bei Kindern und Jugendlichen nur für eine Grundversorgung mit Nährstoffen und Energie sorgen.

Je nach individuellem Bedarf kann eine Carnitin-Supplementierung bei Kindern und Jugendlichen in Betracht gezogen werden, die voraussichtlich länger als 4 Wochen parenteral ernährt werden.

Die genaue Dosierung richtet sich nach dem Energieverbrauch und der Fähigkeit

des Patienten, die Wirkstoffe dieses Arzneimittels zu verstoffwechseln, und sollte daher unter Berücksichtigung von Alter, Körpergewicht, klinischem Zustand und Grunderkrankung individuell angepasst werden.

Aufgrund der individuellen Bedürfnisse von Kindern und Jugendlichen kann dieses Arzneimittel den gesamten Energie-, Nährstoff-, Elektrolyt- und Flüssigkeitsbedarf möglicherweise nicht ausreichend decken. In solchen Fällen müssen gegebenenfalls zusätzlich Aminosäuren, Kohlenhydrate und/oder Fette, Mineralstoffe und/oder Flüssigkeiten zugeführt werden.

Bei der Berechnung der Dosierung muss der Hydratationsstatus des pädiatrischen Patienten berücksichtigt werden.

Die Beutelgröße sollte entsprechend gewählt werden.

Darüber hinaus nimmt der tägliche Bedarf an Flüssigkeit, Glucose und Energie mit

dem Alter ab. Daher werden zwei Altersgruppen, 2 bis 12 Jahre und 12 bis 18 Jahre, berücksichtigt.

Maximale Tagesdosis

Gemäß den Leitlinien für Kinder und Jugendliche richtet sich die Dosis nicht nur nach dem Alter, sondern auch nach dem medizinischen Zustand (akute, stabile und Erholungsphase) des pädiatrischen Patienten.

Für NuTRIflex Lipid peri novo ist in der Altersgruppe von 2 bis 12 Jahren die Magnesiumkonzentration bei allen medizinischen Zuständen der begrenzende Faktor für die maximale Tagesdosis.

In der Altersgruppe von 12 bis 18 Jahren wird die Glucosekonzentration zum begrenzenden Faktor in der akuten Phase, während in der stabilen und der Erholungsphase die Magnesiumkonzentration der begrenzende Faktor ist.

Die daraus resultierende maximale Tagesdosis ist der folgenden Tabelle zu entnehmen.

Siehe Tabelle unten

Bei Kindern kann es notwendig sein, die Ernährungstherapie mit der Hälfte der Zieldosierung zu beginnen. Die Dosierung sollte entsprechend der individuellen metabolischen Kapazität schrittweise bis zur maximalen Dosierung erhöht werden.

Maximale Infusionsgeschwindigkeit

Gemäß den Leitlinien für Kinder und Jugendliche richtet sich die maximale Infusionsgeschwindigkeit nicht nur nach dem Alter, sondern auch nach dem medizinischen Zustand (akute, stabile und Erholungsphase) des pädiatrischen Patienten.

| | 2–12 Jahre | | | 12–18 Jahre | | | | |
|--|---------------|---------------------------|---------------|----------------|-----------|---------------------------|---------------|----------------|
| | Empfohlen | NuTRIflex Lipid peri novo | | | Empfohlen | NuTRIflex Lipid peri novo | | |
| | | Akute Phase | Stabile Phase | Erholungsphase | | Akute Phase | Stabile Phase | Erholungsphase |
| Maximale Tagesdosis [ml/kg/Tag] | | 41,5 | | | | 21,5 | 41,5 | |
| | | entsprechend | | | | entsprechend | | |
| Flüssigkeiten [ml/kg/Tag] | 60–100 | 41,5 | | | 50–70 | 21,5 | 41,5 | |
| Aminosäuren [g/kg/Tag] | 1,0–2,0 (2,5) | 1,33 | | | 1,0–2,0 | 0,69 | 1,33 | |
| Glucose [g/kg/Tag] | | | | | | | | |
| <i>Akute Phase</i> | 1,4–3,6 | 2,66 | | | 0,7–1,4 | 1,38 | - | |
| <i>Stabile Phase</i> | 2,2–5,8 | | | | 1,4–2,9 | - | 2,66 | |
| <i>Erholungsphase</i> | 4,3–8,6 | | | | 2,9–4,3 | - | | |
| Fette [g/kg/Tag] | ≤ 3 | 1,66 | | | ≤ 3 | 0,86 | 1,66 | |
| Energie [kcal/kg/Tag] | | | | | | | | |
| <i>Akute Phase</i> | 30–45 | 31,7 | | | 20–30 | 16,4 | - | |
| <i>Stabile Phase</i> | 40–60 | | | | 25–40 | - | 31,7 | |
| <i>Erholungsphase</i> | 55–75 | | | | 30–55 | - | | |
| Natrium [mmol/kg/Tag] | 1–3 | 1,66 | | | 1–3 | 0,86 | 1,66 | |
| Kalium [mmol/kg/Tag] | 1–3 | 1,0 | | | 1–3 | 0,52 | 1,0 | |
| Calcium [mmol/kg/Tag] | 0,25–0,4 | 0,10 | | | 0,25–0,4 | 0,05 | 0,10 | |
| Magnesium [mmol/kg/Tag] | 0,1 | 0,10 | | | 0,1 | 0,05 | 0,10 | |
| Chlorid [mmol/kg/Tag] | 2–4 | 1,58 | | | 2–4 | 0,82 | 1,58 | |
| Phosphat [mmol/kg/Tag] | 0,2–0,7 | 0,25 | | | 0,2–0,7 | 0,13 | 0,25 | |

Akute Phase = Phase, in der der Patient lebenswichtige Organunterstützung benötigt (Sedierung, mechanische Beatmung, Vasopressoren, Volumenersatz); Stabile Phase = Patient ist stabil oder kann von dieser lebenswichtigen Unterstützung entwöhnt werden; Erholungsphase = Patient, der mobilisiert wird.

Für NuTRIflex Lipid peri novo ist in der Altersgruppe von 2 bis 12 Jahren die Glucose-Infusionsgeschwindigkeit in der akuten und der stabilen Phase und die Aminosäuren-Infusionsgeschwindigkeit in der Erholungsphase der begrenzende Faktor.

In der Altersgruppe von 12 bis 18 Jahren ist die Glucose-Infusionsgeschwindigkeit bei allen medizinischen Zuständen der begrenzende Faktor.

Die daraus resultierende maximale Infusionsgeschwindigkeit pro Stunde ist der folgenden Tabelle zu entnehmen.

Siehe Tabelle unten

Patienten mit eingeschränkter Nieren-/Leberfunktion

Die Dosen sollten bei Patienten mit Leber- oder Niereninsuffizienz individuell angepasst werden (siehe auch Abschnitt 4.4).

Behandlungsdauer

Die Behandlungsdauer im Rahmen der genannten Indikationen sollte 7 Tage nicht überschreiten. Während der Anwendung von NuTRIflex Lipid peri novo ist es notwendig, eine entsprechende Menge von Spurenelementen und Vitaminen zu verabreichen.

Infusionsdauer eines einzelnen Beutels

Im Rahmen einer parenteralen Ernährung liegt die empfohlene Infusionsdauer eines Beutels bei höchstens 24 Stunden.

Art der Anwendung

Intravenöse Anwendung. Infusion in eine periphere oder zentrale Vene.

4.3 Gegenanzeigen

- Überempfindlichkeit gegen die Wirkstoffe, gegen Ei-, Erdnuss- oder Sojaproteine oder einen der in Abschnitt 6.1 genannten sonstigen Bestandteile
- angeborene Fehler des Aminosäurestoffwechsels
- schwere Hypertriglyceridämie (≥ 1000 mg/dl oder 11,4 mmol/l)
- schwere Koagulopathie
- Hyperglykämie, die auf Insulindosen bis zu 6 Einheiten Insulin/Stunde nicht anspricht
- Azidose
- intrahepatische Cholestase
- schwere Leberinsuffizienz
- schwere Niereninsuffizienz ohne Nierenersatztherapie

- sich verschlechternde hämorrhagische Diathesen
- akute thromboembolische Ereignisse, Fetterembolie

Aufgrund seiner Zusammensetzung darf dieses Arzneimittel bei Neugeborenen, Säuglingen und Kleinkindern unter 2 Jahren nicht angewendet werden.

Allgemeine Gegenanzeigen einer parenteralen Ernährung sind:

- instabile Kreislaufverhältnisse mit vitaler Bedrohung (Kollaps- und Schockzustände)
- akute Phasen des Herzinfarkts und Schlaganfalls
- instabile Stoffwechselsituationen (z. B. schweres Postaggressionssyndrom, Koma unbekannter Ursache)
- unzureichende zelluläre Sauerstoffversorgung
- Störungen des Elektrolyt- und Flüssigkeitshaushalts
- akutes Lungenödem
- dekompensierte Herzinsuffizienz

4.4 Besondere Warnhinweise und Vorsichtsmaßnahmen für die Anwendung

Vorsicht ist geboten in Fällen erhöhter Serumosmolarität.

Störungen des Flüssigkeits-, Elektrolyt- oder Säure-Basen-Haushalts müssen vor Infusionsbeginn korrigiert werden.

Eine zu schnelle Infusion kann zu einer Flüssigkeitsüberladung mit pathologischen Elektrolytkonzentrationen im Serum, Hyperhydratation und Lungenödem führen.

Jedes Anzeichen oder Symptom einer anaphylaktischen Reaktion (wie Fieber, Schüttelfrost, Ausschlag oder Dyspnoe) sollte zu einem sofortigen Abbruch der Infusion führen.

Bei der Infusion dieses Arzneimittels sollte die Triglyceridkonzentration im Serum überwacht werden.

Abhängig von der Stoffwechselsituation des Patienten kann gelegentlich eine Hypertriglyceridämie auftreten. Wenn die Triglyceridkonzentration im Plasma während der Verabreichung von Fett auf mehr als 4,6 mmol/l (400 mg/dl) ansteigt, wird eine Verringerung der Infusionsgeschwindigkeit empfohlen. Steigt die Triglyceridkonzentration im Plasma auf mehr als 11,4 mmol/l (1000 mg/dl) an, muss die Infusion unterbrochen werden, da diese Spiegel mit einer akuten Pankreatitis assoziiert werden.

Patienten mit eingeschränktem Fettstoffwechsel

Bei Patienten mit Störungen des Fettstoffwechsels, wie z. B. Niereninsuffizienz, Diabetes mellitus, Pankreatitis, eingeschränkter Leberfunktion, Hypothyreose (mit Hypertriglyceridämie), Sepsis und metabolischem Syndrom, sollte bei erhöhten Triglyceridwerten im Serum die Verabreichung dieses Arzneimittels mit Vorsicht erfolgen. Wird dieses Arzneimittel Patienten mit diesen Erkrankungen verabreicht, ist eine häufigere Kontrolle der Triglyceridwerte im Serum notwendig, um die Elimination von Triglyceriden und stabile Triglyceridspiegel unterhalb von 11,4 mmol/l (1000 mg/dl) sicherzustellen.

Bei kombinierten Hyperlipidämien und beim metabolischen Syndrom reagieren Triglyceridspiegel auf Glucose, Fette und Überernährung. Die Dosis ist entsprechend anzupassen. Andere Fett- und Glucoselieferanten sowie Arzneimittel, die deren Stoffwechsel beeinflussen, müssen bestimmt und überwacht werden.

Das Vorliegen einer Hypertriglyceridämie 12 Stunden nach der Verabreichung von Fett deutet ebenfalls auf eine Störung des Fettstoffwechsels hin.

Wie bei allen kohlenhydrathaltigen Lösungen kann die Anwendung dieses Arzneimittels zu Hyperglykämie führen. Der Glucosespiegel im Blut sollte überwacht werden. Bei einer Hyperglykämie sollte die Infusionsgeschwindigkeit verringert oder Insulin verabreicht werden. Wenn der Patient gleichzeitig andere Glucoselösungen intravenös verabreicht bekommt, ist die zusätzlich verabreichte Glucosemenge zu berücksichtigen.

Eine Unterbrechung der Verabreichung der Emulsion kann angezeigt sein, wenn die Glucosekonzentration im Blut während der Verabreichung auf mehr als 14 mmol/l (250 mg/dl) ansteigt.

Bei Aufnahme oder Wiederaufnahme einer Ernährungstherapie von mangel- oder unterernährten Patienten kann es zu Hypokaliämie, Hypophosphatämie und Hypomagnesiämie kommen. Bei Abweichungen von den Normwerten ist eine entsprechende Elektrolyt-Supplementierung notwendig.

Kontrollen der Elektrolytwerte im Serum, des Wasserhaushalts, des Säure-Basen-Haushalts und des Blutbilds, des Gerinnungs-

| | 2 – 12 Jahre | | | | 12 – 18 Jahre | | | |
|--|--------------|---------------------------|---------------|----------------|---------------|---------------------------|---------------|----------------|
| | Empfohlen | NuTRIflex Lipid peri novo | | | Empfohlen | NuTRIflex Lipid peri novo | | |
| | | Akute Phase | Stabile Phase | Erholungsphase | | Akute Phase | Stabile Phase | Erholungsphase |
| Maximale Infusionsgeschwindigkeit [ml/kg/h] | | 1,41 | 2,81 | 3,13 | | 0,94 | 1,88 | 2,81 |
| | | entsprechend | | | | entsprechend | | |
| Aminosäuren [g/kg/h] | $\leq 0,1$ | 0,045 | 0,09 | 0,100 | $\leq 0,1$ | 0,03 | 0,06 | 0,09 |
| Glucose [g/kg/h] | | | | | | | | |
| <i>Akute Phase</i> | 0,09 | 0,09 | - | - | 0,03–0,06 | 0,06 | - | - |
| <i>Stabile Phase</i> | 0,09–0,18 | - | 0,18 | - | 0,06–0,12 | - | 0,12 | - |
| <i>Erholungsphase</i> | 0,18–0,24 | - | - | 0,20 | 0,12–0,18 | - | - | 0,18 |
| Fette [g/kg/h] | $\leq 0,15$ | 0,056 | 0,112 | 0,125 | $\leq 0,15$ | 0,038 | 0,075 | 0,112 |

status und der Leber- und Nierenfunktion sind notwendig.

Die Substitution von Elektrolyten, Vitaminen und Spurenelementen ist gegebenenfalls erforderlich. Da NuTRIflex Lipid peri novo Zink, Magnesium, Calcium und Phosphat enthält, ist bei gleichzeitiger Verabreichung von Lösungen, die diese Substanzen ebenfalls enthalten, Vorsicht geboten.

Dieses Arzneimittel ist ein komplex zusammengesetztes Präparat. Von der Zugabe anderer Lösungen wird daher dringend abgeraten (sofern deren Kompatibilität nicht nachgewiesen ist – siehe Abschnitt 6.2). Zusätze können die Gesamtmolarität der Emulsion erhöhen, was bei der peripheren Verabreichung zu berücksichtigen ist und eine Überwachung der Injektionsstelle erfordert.

Aufgrund des Risikos einer Pseudoagglutination sollte dieses Arzneimittel nicht zusammen mit Blut über dasselbe Infusionsset verabreicht werden (siehe auch Abschnitt 4.5).

Wie bei allen intravenösen Lösungen, insbesondere solchen für die parenterale Ernährung, sind bei der Infusion dieses Arzneimittels streng aseptische Vorsichtsmaßnahmen notwendig.

Die Infusion in periphere Venen kann zu einer Thrombophlebitis führen. Die Infusionsstelle ist daher täglich auf Anzeichen einer Thrombophlebitis zu überwachen.

Ältere Patienten

Die Dosierung ist grundsätzlich die gleiche wie bei Erwachsenen. Vorsicht ist jedoch geboten bei Patienten mit weiteren Erkrankungen wie Herz- oder Niereninsuffizienz, die in fortgeschrittenem Alter häufig vorliegen können.

Patienten mit Diabetes mellitus, eingeschränkter Herz- oder Nierenfunktion
Wie alle großvolumigen Infusionslösungen sollte dieses Arzneimittel bei Patienten mit eingeschränkter Herz- oder Nierenfunktion mit Vorsicht angewendet werden.

Es liegen nur begrenzte Erfahrungen mit der Anwendung bei Patienten mit Diabetes mellitus oder Nierenversagen vor.

Dieses Arzneimittel enthält 1150 mg Natrium pro 1250-ml-Beutel, entsprechend 58 % der von der WHO für einen Erwachsenen empfohlenen maximalen täglichen Natriumaufnahme mit der Nahrung von 2 g. Die maximale Tagesdosis dieses Arzneimittels für einen Erwachsenen mit 70 kg Körpergewicht entspricht 129 % der von der WHO empfohlenen maximalen täglichen Natriumaufnahme mit der Nahrung. NuTRIflex Lipid peri novo ist reich an Natrium. Dies ist insbesondere zu berücksichtigen bei Personen unter Natrium-kontrollierter (natriumarmer/kochsalzarter) Diät. In den Leitlinien für parenterale Ernährung wird eine tägliche Zufuhr von 60–150 mmol (1,0–1,5 mmol/kg/Tag) Natrium empfohlen. NuTRIflex Lipid peri novo liefert zwischen 50 und 100 mmol Natrium.

Interferenz mit Labortests

Der Fettgehalt kann bestimmte Laborwertmessungen beeinflussen (z. B. Bilirubin, Laktatdehydrogenase, Sauerstoffsättigung), wenn

Blutproben entnommen werden, bevor das Fett ausreichend aus dem Blutkreislauf eliminiert wurde.

4.5 Wechselwirkungen mit anderen Arzneimitteln und sonstige Wechselwirkungen

Einige Arzneimittel wie z. B. Insulin können das körpereigene Lipasesystem beeinflussen. Diese Wechselwirkung scheint jedoch nur von untergeordneter klinischer Bedeutung zu sein.

Die Gabe von Heparin in klinischen Dosen verursacht eine vorübergehende Freisetzung von Lipoproteinlipasen in den Blutkreislauf. Dies kann anfänglich zu einer erhöhten Plasmalipolyse führen, gefolgt von einer vorübergehenden Senkung der Triglyceridclearance.

Sojaöl hat einen natürlichen Gehalt an Vitamin K₁. Dies kann die therapeutische Wirkung von Kumarinderivaten beeinflussen. Daher sollten Patienten, die mit solchen Arzneimitteln behandelt werden, sorgfältig überwacht werden.

Lösungen wie NuTRIflex Lipid peri novo, die Kalium enthalten, sollten mit Vorsicht bei Patienten angewendet werden, die Arzneimittel erhalten, welche die Kaliumkonzentration im Serum erhöhen, wie etwa kaliumsparende Diuretika (Triamteren, Amilorid, Spironolacton), ACE-Hemmer (z. B. Captopril, Enalapril), Angiotensin-II-Rezeptorantagonisten (z. B. Losartan, Valsartan), Ciclosporin und Tacrolimus.

Die Verabreichung von Corticosteroiden und ACTH ist mit Natrium- und Flüssigkeitsretention verbunden.

Aufgrund des Risikos einer Pseudoagglutination sollte dieses Arzneimittel nicht zusammen mit Blut über dasselbe Infusionsset verabreicht werden (siehe auch Abschnitt 4.4).

4.6 Fertilität, Schwangerschaft und Stillzeit

Schwangerschaft

Bisher liegen keine oder nur sehr begrenzte Erfahrungen mit der Anwendung von NuTRIflex Lipid peri novo bei Schwangeren vor. Es liegen keine ausreichenden tierexperimentellen Studien in Bezug auf eine Reproduktionstoxizität vor (siehe Abschnitt 5.3). Eine parenterale Ernährung kann während der Schwangerschaft notwendig werden. NuTRIflex Lipid peri novo sollte bei Schwangeren nur nach sorgfältiger Abwägung angewendet werden.

Stillzeit

Bestandteile/Metaboliten von NuTRIflex Lipid peri novo werden in die Muttermilch ausgeschieden, aber bei therapeutischen Dosen sind keine Auswirkungen auf gestillte Neugeborene/Kinder zu erwarten. Dennoch wird Müttern, die parenteral ernährt werden, das Stillen nicht empfohlen.

Fertilität

Es liegen keine Daten zur Anwendung dieses Arzneimittels vor.

4.7 Auswirkungen auf die Verkehrstüchtigkeit und die Fähigkeit zum Bedienen von Maschinen

NuTRIflex Lipid peri novo hat keinen oder einen zu vernachlässigenden Einfluss auf die Verkehrstüchtigkeit und die Fähigkeit zum Bedienen von Maschinen.

4.8 Nebenwirkungen

Auch bei sachgemäßer Anwendung, Einhaltung der Dosierung und Beachtung der Sicherheitsauflagen und -vorschriften können Nebenwirkungen auftreten. Die folgende Liste enthält eine Reihe systemischer Reaktionen, die im Zusammenhang mit der Anwendung von NuTRIflex Lipid peri novo stehen können.

Nebenwirkungen werden anhand folgender Häufigkeiten aufgelistet:

| | |
|---------------|--|
| Sehr häufig | (≥ 1/10) |
| Häufig | (≥ 1/100, < 1/10) |
| Gelegentlich | (≥ 1/1 000, < 1/100) |
| Selten | (≥ 1/10 000, < 1/1 000) |
| Sehr selten | (< 1/10 000) |
| Nicht bekannt | (Häufigkeit auf Grundlage der verfügbaren Daten nicht abschätzbar) |

Erkrankungen des Blutes und des Lymphsystems

| | |
|----------------|------------------------------|
| Selten: | Hyperkoagulation |
| Nicht bekannt: | Leukopenie, Thrombozytopenie |

Erkrankungen des Immunsystems

| | |
|---------|--|
| Selten: | Allergische Reaktionen (z. B. anaphylaktische Reaktionen, Hautausschläge, Kehlkopf-, Mund- und Gesichtsschwellung) |
|---------|--|

Stoffwechsel- und Ernährungsstörungen

| | |
|---------------|---|
| Gelegentlich: | Appetitlosigkeit |
| Sehr selten: | Hyperlipidämie, Hyperglykämie, metabolische Azidose |
| | Die Häufigkeit dieser Nebenwirkungen ist dosisabhängig und kann bei absoluter oder relativer Fettüberdosierung erhöht sein. |

Erkrankungen des Nervensystems

| | |
|---------|--------------------------------|
| Selten: | Kopfschmerzen, Verschläfenheit |
|---------|--------------------------------|

Gefäßerkrankungen

| | |
|---------|--|
| Selten: | Hypertonie oder Hypotonie, Hitzegefühl |
|---------|--|

Erkrankungen der Atemwege, des Brustraums und Mediastinums

| | |
|---------|------------------|
| Selten: | Dyspnoe, Zyanose |
|---------|------------------|

Erkrankungen des Gastrointestinaltrakts

| | |
|---------------|---------------------|
| Gelegentlich: | Übelkeit, Erbrechen |
|---------------|---------------------|

Leber- und Gallenerkrankungen

| | |
|----------------|------------|
| Nicht bekannt: | Cholestase |
|----------------|------------|

Erkrankungen der Haut und des Unterhautgewebes

| | |
|---------|--------------------|
| Selten: | Erythem, Schwitzen |
|---------|--------------------|

Skelettmuskulatur-, Bindegewebs- und Knochenkrankungen

| | |
|---------|--|
| Selten: | Rücken-, Knochen- und Brustkorbschmerzen, Schmerzen im Lendenbereich |
|---------|--|

Allgemeine Erkrankungen und Beschwerden am Verabreichungsort

Häufig: Nach einigen Tagen kann es zu Venenreizung, Phlebitis oder Thrombophlebitis kommen.

Selten: Erhöhte Körpertemperatur, Kältegefühl, Schüttelfrost

Sehr selten: Fettüberladungssyndrom (Details siehe unten)

Wenn Anzeichen einer Venenwandreizung, Phlebitis oder Thrombophlebitis auftreten, sollte ein Wechsel der Infusionsstelle erwogen werden.

Wenn Nebenwirkungen auftreten, muss die Infusion beendet werden.

Wenn der Triglyceridspiegel während der Infusion auf mehr als 11,4 mmol/l (1000 mg/dl) ansteigt, muss die Infusion beendet werden. Bei Spiegeln oberhalb von 4,6 mmol/l (400 mg/dl) kann die Infusion mit verringerter Dosierung fortgesetzt werden (siehe Abschnitt 4.4).

Wenn die Infusion erneut begonnen wird, sollte der Patient besonders zu Beginn sorgfältig überwacht und die Triglyceridkonzentration im Serum in kurzen Abständen bestimmt werden.

Informationen zu bestimmten Nebenwirkungen

Übelkeit, Erbrechen und Appetitlosigkeit sind häufig Symptome von Erkrankungen, bei denen eine parenterale Ernährung indiziert ist, und können gleichzeitig mit der parenteralen Ernährung in Verbindung stehen.

Fettüberladungssyndrom

Bei Überdosierung kann die eingeschränkte Fähigkeit, Triglyceride auszuschleiden, zum „Fettüberladungssyndrom“ führen. Mögliche Anzeichen einer Stoffwechselüberlastung müssen beobachtet werden. Das Auftreten kann genetisch bedingt sein (individuell unterschiedlicher Stoffwechsel) oder der Fettstoffwechsel ist durch bestehende oder vorangegangene Erkrankungen beeinträchtigt. Dieses Syndrom kann selbst bei Einhaltung der empfohlenen Infusionsgeschwindigkeit auch während einer schweren Hypertriglyceridämie auftreten sowie in Verbindung mit einer plötzlichen Veränderung des klinischen Zustandes des Patienten, wie z. B. einer eingeschränkten Nierenfunktion oder einer Infektion. Das Fettüberladungssyndrom ist gekennzeichnet durch Hyperlipidämie, Fieber, Fettilfiltration, Hepatomegalie mit oder ohne Ikterus, Splenomegalie, Anämie, Leukopenie, Thrombozytopenie, Gerinnungsstörungen, Hämolyse und Retikulozytose, anomale Leberfunktionswerte und Koma. Die Symptome sind normalerweise reversibel, wenn die Infusion der Fettemulsion unterbrochen wird.

Bei Anzeichen eines Fettüberladungssyndroms ist die Infusion dieses Arzneimittels sofort zu beenden.

Meldung des Verdachts auf Nebenwirkungen

Die Meldung des Verdachts auf Nebenwirkungen nach der Zulassung ist von großer Wichtigkeit. Sie ermöglicht eine kontinuierliche Überwachung des Nutzen-Risiko-Verhältnisses des Arzneimittels. Angehörige

von Gesundheitsberufen sind aufgefordert, jeden Verdachtsfall einer Nebenwirkung dem Bundesinstitut für Arzneimittel und Medizinprodukte, Abt. Pharmakovigilanz, Kurt-Georg-Kiesinger-Allee 3, D-53175 Bonn, Website: www.bfarm.de anzuzeigen.

4.9 Überdosierung**Symptome einer Flüssigkeits- und Elektrolytüberdosierung**

Hyperhydratation, gestörter Elektrolythaushalt und Lungenödem.

Symptome einer Aminosäureüberdosierung

Renale Aminosäureverluste mit nachfolgenden Störungen des Aminosäurehaushalts, Übelkeit, Erbrechen und Schüttelfrost.

Symptome einer Glucoseüberdosierung

Hyperglykämie, Glucosurie, Dehydratation, Hyperosmolalität, hyperglykämisch-hyperosmolares Koma.

Symptome einer Fettüberdosierung

Siehe Abschnitt 4.8.

Behandlung

Bei einer Überdosierung muss die Infusion sofort beendet werden. Weitere therapeutische Maßnahmen richten sich nach den jeweiligen Symptomen und deren Schweregrad. Bei Wiederaufnahme der Infusion nach Abklingen der Symptome wird eine schrittweise Steigerung der Infusionsgeschwindigkeit unter engmaschiger Überwachung empfohlen.

5. PHARMAKOLOGISCHE EIGENSCHAFTEN**5.1 Pharmakodynamische Eigenschaften**

Pharmakotherapeutische Gruppe: Lösungen zur parenteralen Ernährung, Kombinationen ATC-Code: B05BA10

Wirkmechanismus

Der Zweck einer parenteralen Ernährung ist, alle notwendigen Nährstoffe und Energie für das Wachstum und/oder die Regeneration von Geweben sowie für den Erhalt aller Körperfunktionen zuzuführen.

Aminosäuren sind von besonderer Bedeutung, da einige von ihnen essenzielle Bausteine für die Proteinsynthese sind. Die gleichzeitige Verabreichung von Energielieferanten (Kohlenhydrate/Fette) ist erforderlich, damit Aminosäuren vorrangig für die Geweberegeneration und anabole Prozesse zur Verfügung stehen und nicht als Energielieferanten verwendet werden.

Glucose wird ubiquitär im Organismus verstoffwechselt. Einige Gewebe und Organe wie ZNS, Knochenmark, Erythrozyten und Tubulusepithelien decken ihren Energiebedarf ausschließlich aus Glucose. Außerdem dient Glucose als Baustein für verschiedene Zellsubstanzen.

Aufgrund ihrer hohen Energiedichte sind Fette ein effektiver Energielieferant. Langkettige Triglyceride versorgen den Organismus mit essenziellen Fettsäuren für die Synthese von Zellbestandteilen. Zu diesem Zweck enthält die Fettemulsion mittelkettige und langkettige Triglyceride (aus Sojaöl).

Mittelkettige Triglyceride werden im Vergleich zu langkettigen Triglyceriden schneller

hydrolysiert, aus dem Kreislauf eliminiert und vollständig oxidiert. Sie sind ein bevorzugtes Energiesubstrat, besonders dann, wenn Störungen im Abbau und/oder der Verwertung langkettiger Triglyceride vorliegen, z. B. bei einem Mangel an Lipoproteinlipasen und/oder einem Mangel an Lipoproteinlipase-Kofaktoren.

Aus der langkettigen Triglyceridfraktion stammende ungesättigte Fettsäuren dienen vorrangig der Vorbeugung und Behandlung eines Mangels an essenziellen Fettsäuren.

5.2 Pharmakokinetische Eigenschaften**Resorption**

Dieses Arzneimittel wird intravenös infundiert. Daher sind alle Substrate sofort für den Stoffwechsel verfügbar.

Verteilung

Die Dosis, Infusionsgeschwindigkeit, Stoffwechselsituation und individuelle Faktoren des Patienten (Nüchternspiegel) sind für die erreichten maximalen Triglyceridkonzentrationen von entscheidender Bedeutung. Bei bestimmungsgemäßer Anwendung und Einhaltung der Dosierungsrichtlinien liegen die Triglyceridkonzentrationen im Allgemeinen nicht höher als 4,6 mmol/l (400 mg/dl).

Mittelkettige Fettsäuren weisen eine geringe Affinität gegenüber Albumin auf. In Untersuchungen an Tieren wurde gezeigt, dass bei der Gabe von Emulsionen mit ausschließlich mittelkettigen Triglyceriden diese bei einer Überdosierung die Blut-Hirnschranke überwinden können. Bei einer Emulsion mit einer Mischung aus mittelkettigen Triglyceriden und langkettigen Triglyceriden wurden keine Nebenwirkungen beobachtet, da langkettige Triglyceride eine hemmende Wirkung auf die Hydrolyse von mittelkettigen Triglyceriden haben. Toxische Wirkungen auf das Gehirn nach der Anwendung dieses Arzneimittels können daher ausgeschlossen werden.

Aminosäuren werden in unterschiedlichen Proteinen in verschiedenen Körperorganen eingebaut. Darüber hinaus liegt jede Aminosäure als freie Aminosäure im Blut und innerhalb der Zellen vor.

Glucose wird aufgrund ihrer Wasserlöslichkeit mit dem Blut im ganzen Körper verteilt. Die Glucoselösung gelangt zunächst in den intravaskulären Raum und wird dann in den Intrazellularraum aufgenommen.

Es liegen keine Daten hinsichtlich des Transports der Bestandteile durch die Plazentaschranke vor.

Biotransformation

Aminosäuren, die nicht in der Proteinsynthese Verwendung finden, werden wie folgt verstoffwechselt. Die Aminogruppe wird durch Transaminierung vom Kohlenstoffgerüst getrennt. Die Kohlenstoffkette wird entweder direkt zu CO₂ oxidiert oder in der Leber als Substrat für die Gluconeogenese verwendet. Die Aminogruppe wird ebenfalls in der Leber zu Harnstoff verstoffwechselt.

Glucose wird über die bekannten Stoffwechselwege zu CO₂ und H₂O verstoffwechselt. Teilweise wird Glucose auch für die Fettsynthese verwendet.

Nach der Infusion werden Triglyceride in Glycerol und Fettsäuren hydrolysiert. Beide sind in die physiologischen Abläufe der Energieproduktion, Synthese von biologisch aktiven Molekülen, Gluconeogenese und Resynthese von Lipiden eingebunden.

Elimination

Nur geringe Mengen von Aminosäuren werden unverändert mit dem Urin ausgeschieden.

Überschüssige Glucose wird nur dann mit dem Urin ausgeschieden, wenn die Nierenschwelle für Glucose erreicht ist.

Sowohl die Triglyceride von Sojaöl als auch mittelkettige Triglyceride werden vollständig zu CO₂ und H₂O verstoffwechselt. Geringe Mengen an Lipiden gehen lediglich beim Loslösen von Zellen der Haut und anderen Epithelmembranen verloren. Eine renale Ausscheidung findet praktisch nicht statt.

5.3 Präklinische Daten zur Sicherheit

Präklinische Studien mit diesem Arzneimittel wurden nicht durchgeführt.

Bei Nährstoffmischungen, welche als Substitutionstherapie in der empfohlenen Dosierung verabreicht werden, sind keine toxischen Wirkungen zu erwarten.

Reproduktionstoxizität

In verschiedenen Pflanzenölen, vor allem in Sojaöl, können Phytoöstrogene wie β-Sitosterol enthalten sein. Nach subkutaner und intravaginaler Anwendung von β-Sitosterol wurde bei Ratten und Kaninchen eine Beeinträchtigung der Fertilität beobachtet. Die bei Tieren beobachteten Wirkungen scheinen nach dem derzeitigen Wissensstand klinisch nicht relevant zu sein.

6. PHARMAZEUTISCHE ANGABEN

6.1 Liste der sonstigen Bestandteile

- Citronensäure-Monohydrat (zur pH-Einstellung)
- Glycerol
- Phospholipide aus Eiern zur Injektion
- Natriumoleat
- All-rac-α-Tocopherol
- Wasser für Injektionszwecke

6.2 Inkompatibilitäten

Dieses Arzneimittel darf nicht mit anderen Arzneimitteln gemischt werden, für die die Kompatibilität nicht dokumentiert wurde. Siehe Abschnitt 6.6.

Dieses Arzneimittel sollte nicht zusammen mit Blut verabreicht werden, siehe Abschnitte 4.4 und 4.5.

6.3 Dauer der Haltbarkeit

Ungeöffnet
2 Jahre

Nach Entfernen der Schutzhülle und Mischen des Beutelinhalts

Die chemische und physikalisch-chemische Stabilität der gebrauchsfertigen Mischung aus Aminosäuren, Glucose und Fett wurde für 7 Tage bei 2–8 °C sowie 2 zusätzliche Tage bei 25 °C nachgewiesen.

Nach Beimischung kompatibler Zusätze
Aus mikrobiologischer Sicht sollte das Produkt nach Beimischung der Zusätze sofort verwendet werden. Wenn es nicht sofort nach Beimischung der Zusätze verwendet wird, liegen die Aufbewahrungszeiten und -bedingungen vor der Anwendung in der Verantwortung des Anwenders.

Nach Anbruch

(Durchstechen des Infusionsports)

Nach Anbruch des Behältnisses muss die Emulsion sofort verwendet werden.

6.4 Besondere Vorsichtsmaßnahmen für die Aufbewahrung

Nicht über 25 °C lagern.

Nicht einfrieren. Versehentlich eingefrorenen Beutel verwerfen.

Beutel in der Schutzhülle aufbewahren, um den Inhalt vor Licht zu schützen.

6.5 Art und Inhalt des Behältnisses

NuTRIflex Lipid peri novo wird in flexiblen Mehrkammerbeuteln aus mehrschichtigen Folien geliefert. Die innere Schicht, die in Kontakt mit der Lösung steht, besteht aus Polypropylen. Der Doppelport besteht aus Polypropylen und Styrol-Ethylen-Butylen-Styrol. Die Mehrkammerbeutel enthalten:

- 1250 ml (500 ml Aminosäurenlösung + 250 ml Fettemulsion + 500 ml Glucoselösung)
- 1875 ml (750 ml Aminosäurenlösung + 375 ml Fettemulsion + 750 ml Glucoselösung)
- 2500 ml (1000 ml Aminosäurenlösung + 500 ml Fettemulsion + 1000 ml Glucoselösung)

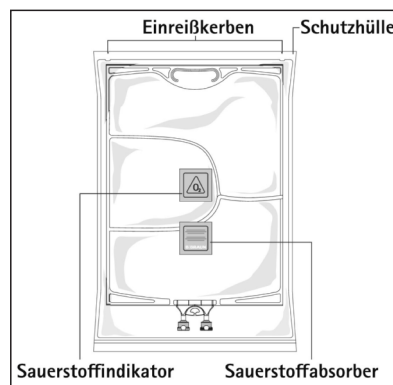


Abbildung A

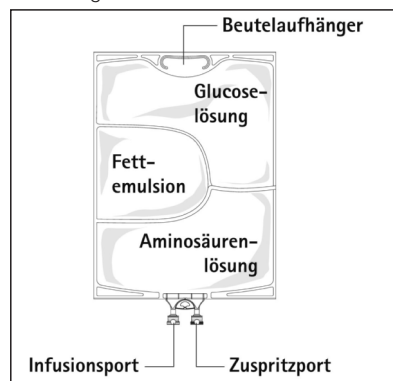


Abbildung B

Abbildung A: Der Mehrkammerbeutel ist in einer Schutzhülle verpackt. Ein Sauerstoffabsorber und ein Sauerstoffindikator befinden sich zwischen dem Beutel und der Schutzhülle; der Beutel mit dem Sauerstoffabsorber besteht aus inertem Material und enthält Eisenhydroxid.

den sich zwischen dem Beutel und der Schutzhülle; der Beutel mit dem Sauerstoffabsorber besteht aus inertem Material und enthält Eisenhydroxid.

Abbildung B: Die obere Kammer enthält eine Glucoselösung, die mittlere Kammer eine Fettemulsion und die untere Kammer eine Aminosäurenlösung.

Die obere Kammer und die mittlere Kammer können durch Öffnen der Zwischennähte (Peelnähte) mit der unteren Kammer verbunden werden.

Das Design des Beutels erlaubt das Mischen der Aminosäuren, Glucose, Fette und Elektrolyte in einer einzigen Kammer. Das Öffnen der Peelnähte führt zu einer sterilen Mischung und Bildung einer Emulsion.

Die unterschiedlichen Behältnisgrößen sind in Kartons mit jeweils 5 Beuteln erhältlich.

Packungsgrößen: 5 × 1250 ml, 5 × 1875 ml und 5 × 2500 ml

Es werden möglicherweise nicht alle Packungsgrößen in den Verkehr gebracht.

6.6 Besondere Vorsichtsmaßnahmen für die Beseitigung und sonstige Hinweise zur Handhabung

Keine besonderen Anforderungen für die Beseitigung.

Produkte zur parenteralen Ernährung sollten vor der Anwendung visuell auf Beschädigungen, Verfärbungen und Instabilität der Emulsion kontrolliert werden.

Beschädigte Beutel nicht verwenden. Schutzhülle, Primärbeutel und die Peelnähte zwischen den Kammern müssen unversehrt sein. Nur verwenden, wenn die Aminosäuren- und Glucose-Lösungen klar und farblos bis schwach gelblich sind und die Fettemulsion homogen ist und ein milchig-weißes Aussehen hat. Nicht verwenden, wenn die Lösungen Partikel enthalten.

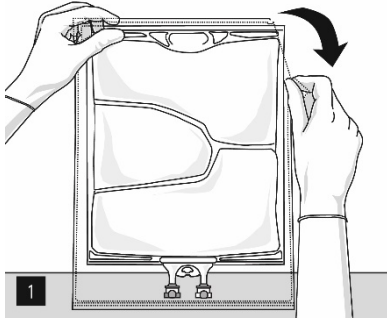
Nach Mischen der drei Kammern nicht verwenden, wenn die Emulsion Verfärbungen aufweist oder Anzeichen einer Phasentrennung (Öltropfen, Ölfilm) zeigt. Bei Verfärbungen der Emulsion oder Anzeichen einer Phasentrennung muss die Infusion sofort beendet werden.

Vor dem Öffnen der Schutzhülle ist die Farbe des Sauerstoffindikators zu kontrollieren (siehe Abbildung A). Nicht verwenden, wenn der Sauerstoffindikator sich rosa verfärbt hat. Nur verwenden, wenn der Sauerstoffindikator gelb ist.

Herstellung der Mischemulsion

Aseptische Methoden zur Handhabung müssen strikt eingehalten werden.

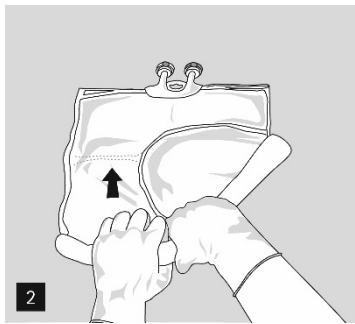
Öffnen: Schutzhülle an den Einreißkerben aufreißen (Abb. 1). Beutel aus der Schutzhülle herausnehmen. Schutzhülle, Sauerstoffindikator und Sauerstoffabsorber verwerfen.



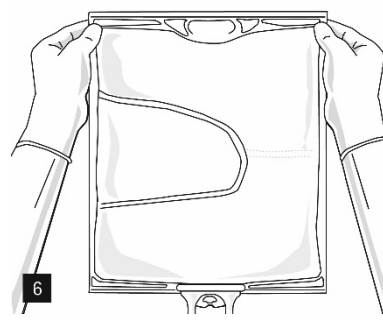
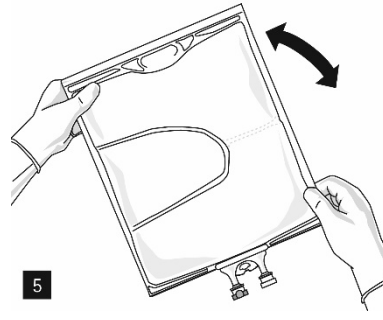
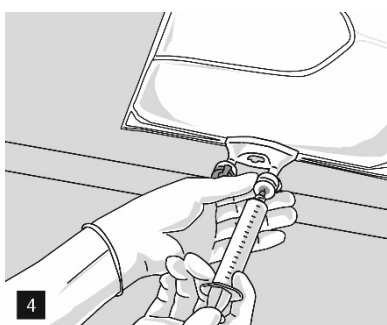
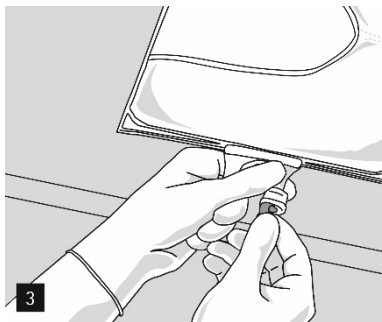
Den Primärbeutel visuell auf undichte Stellen kontrollieren. Undichte Beutel müssen verworfen werden, da die Sterilität nicht gewährleistet werden kann.

Mischen des Beutels und Hinzufügen von Zusätzen

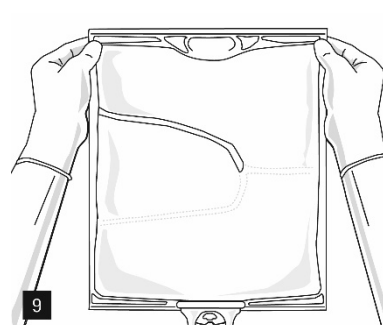
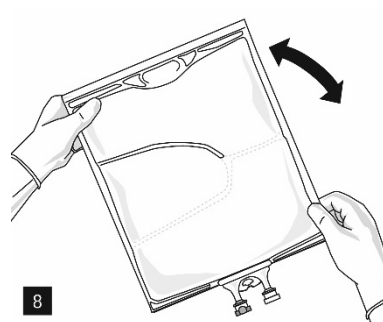
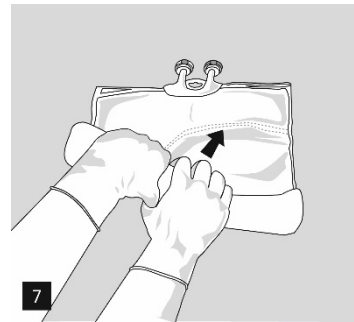
Um die Kammern der Reihe nach zu öffnen und zu mischen, den Beutel mit beiden Händen aufrollen, sodass zuerst die Peelnaht zwischen der oberen Kammer (Glucose) und der unteren Kammer (Aminosäuren) geöffnet wird (Abb. 2).



Nach dem Entfernen der Aluminiumfolie (Abb. 3) können den klaren wässrigen Lösungen kompatible wasserlösliche Zusätze über den Zuspritzport hinzugefügt werden (Abb. 4). Den Inhalt gründlich mischen (Abb. 5) und die Mischung visuell auf Ausfällungen kontrollieren (Abb. 6). Es dürfen nur klare Lösungen verwendet werden.



Danach weiterhin Druck ausüben, sodass die Peelnaht zwischen der mittleren Kammer (Fett) und der unteren Kammer geöffnet wird (Abb. 7). Die Mischung ist eine milchig-weiße homogene Öl-in-Wasser-Emulsion. Nachdem alle Kammern gemischt wurden, können kompatible Zusätze über den Zuspritzport hinzugefügt werden (Abb. 4). Den Inhalt gründlich mischen (Abb. 8) und die Mischung visuell kontrollieren (Abb. 9).

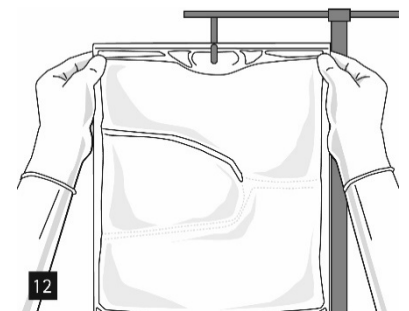
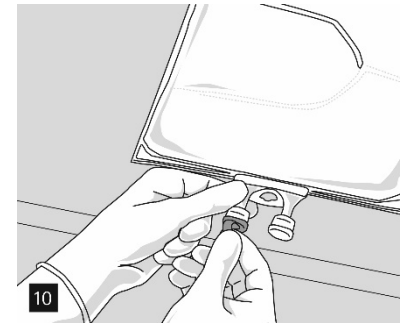


Daten zur Kompatibilität verschiedener Zusätze (z.B. Elektrolyte, Spurenelemente, Vitamine) und die entsprechende Haltbarkeitsdauer solcher Mischungen sind vom Hersteller auf Anfrage erhältlich.

Vorbereitung zur Infusion

Die Emulsion sollte vor Infusionsbeginn immer auf Raumtemperatur gebracht werden.

Die Aluminiumfolie vom Infusionsport entfernen (Abb. 10) und das Infusionsset anschließen (Abb. 11). Entweder ein nicht belüftetes Infusionsset verwenden oder bei einem belüfteten Set die Belüftungsklappe schließen. Den Beutel an einen Infusionsständer hängen (Abb. 12) und die Infusion entsprechend der üblichen Technik durchführen.



Nur zur einmaligen Anwendung. Nach der Verwendung sind Behältnis und nicht verbrauchte Reste zu verworfen.

Teilweise verbrauchte Behältnisse dürfen nicht wieder angeschlossen werden.

Falls Filter verwendet werden, müssen diese lipidpermeabel sein (Porengröße $\geq 1,2 \mu\text{m}$).

7. INHABER DER ZULASSUNG

B. Braun Melsungen AG
Carl-Braun-Straße 1
34212 Melsungen
Deutschland

Postanschrift
B. Braun Melsungen AG
34209 Melsungen
Deutschland

Telefon: +49-5661-71-0
Fax: +49-5661-71-4567

8. ZULASSUNGSNUMMER

91819.00.00

**9. DATUM DER ERTEILUNG DER
ZULASSUNG**

12. Dezember 2016

10. STAND DER INFORMATION

November 2023

11. VERKAUFSABGRENZUNG

Verschreibungspflichtig

Zentrale Anforderung an:

Rote Liste Service GmbH

Fachinfo-Service

Mainzer Landstraße 55
60329 Frankfurt