

1. BEZEICHNUNG DES ARZNEIMITTELS

Atrovent® LS
250 µg/ml Lösung für einen Vernebler

2. QUALITATIVE UND QUANTITATIVE ZUSAMMENSETZUNG

Wirkstoff: Ipratropiumbromid
1 ml Lösung (= 10 Hübe mit dem Lösungsspendler) enthält:
261 µg Ipratropiumbromid 1 H₂O (entspricht 250 µg Ipratropiumbromid)

1 Hub enthält:
26,1 µg Ipratropiumbromid 1 H₂O (entspricht 25 µg Ipratropiumbromid)

Sonstiger Bestandteil mit bekannter Wirkung: 100 µg Benzalkoniumchlorid/ml (entspricht 10 µg pro Hub), siehe Abschnitt 4.4.

Vollständige Auflistung der sonstigen Bestandteile: siehe Abschnitt 6.1.

3. DARREICHUNGSFORM

Lösung für einen Vernebler

4. KLINISCHE ANGABEN

4.1 Anwendungsgebiete

Zur Verhütung und Behandlung von Atemnot bei

- chronisch obstruktiver Lungenerkrankung (COPD)
- leichtem bis mittelschwerem Asthma bronchiale im Erwachsenen- und Kindesalter, als Ergänzung zu β_2 -Mimetika im akuten Asthmaanfall.

4.2 Dosierung und Art der Anwendung

Dosierung

Die Dosierung muss dem Einzelfall angepasst werden.

Die folgenden Dosierungen werden empfohlen:

Zur Akutbehandlung:

Erwachsene und Jugendliche > 12 Jahre:

Die inhalative Einzeldosis liegt bei 0,5 mg Ipratropiumbromid, entsprechend 20 Hüben; wiederholte Gaben können bis zur Besserung der Atemnot verabreicht werden, der zeitliche Abstand der einzelnen Inhalationen muss vom Arzt bestimmt werden.

Kinder von 6 bis 12 Jahren:

Die inhalative Einzeldosis liegt bei 0,25 mg Ipratropiumbromid, entsprechend 10 Hüben; wiederholte Gaben können bis zur Besserung der Atemnot verabreicht werden, der zeitliche Abstand der einzelnen Inhalationen muss vom Arzt bestimmt werden.

Kinder < 6 Jahren:

Da nur begrenzte Informationen für diese Altersgruppe vorliegen, sollte die folgende Dosierung nur unter regelmäßiger ärztlicher Kontrolle gegeben werden:

Die inhalative Einzeldosis liegt bei 0,1-0,25 mg Ipratropiumbromid, entsprechend 4-10 Hüben; wiederholte Gaben können bis zur Besserung der Atemnot verabreicht werden, der zeitliche Abstand der einzelnen Inhalationen muss vom Arzt bestimmt werden.

Zur Dauerbehandlung:

Erwachsene und Jugendliche > 12 Jahre:

20 Hübe (0,5 mg Ipratropiumbromid) 3-4-mal täglich.

Kinder von 6 bis 12 Jahren:

Die inhalative Einzeldosis liegt bei 0,25 mg Ipratropiumbromid, entsprechend 10 Hüben; wiederholte Gaben können bis zur Besserung der Atemnot verabreicht werden, der zeitliche Abstand der einzelnen Inhalationen muss vom Arzt bestimmt werden.

Kinder < 6 Jahren:

Da nur begrenzte Informationen für diese Altersgruppe vorliegen, sollte die folgende Dosierung nur unter regelmäßiger ärztlicher Kontrolle gegeben werden:
Die inhalative Einzeldosis liegt bei 0,1-0,25 mg Ipratropiumbromid, entsprechend 4-10 Hüben; wiederholte Gaben können bis zur Besserung der Atemnot verabreicht werden, der zeitliche Abstand der einzelnen Inhalationen muss vom Arzt bestimmt werden.

Hinweis

Eine Tagesdosis von mehr als 2 mg Ipratropiumbromid (80 Hübe) bei Erwachsenen und Jugendlichen > 12 Jahre und von mehr als 1 mg Ipratropiumbromid (40 Hübe) bei Kindern < 12 Jahren ist vom Arzt regelmäßig zu überprüfen.

Wichtiger Hinweis

Der Patient sollte während der Behandlung medizinisch überwacht werden.

Kommt es trotz der verordneten Therapie zu keiner befriedigenden Besserung oder gar zu einer Verschlechterung des Leidens, ist ärztliche Beratung erforderlich, um die Therapie ggf. unter Hinzuziehung anderer Arzneimittel (Kortikoide, β -Sympathikomimetika, Theophyllin) neu festzulegen. Der Patient muss angewiesen werden, bei akuter oder sich rasch verschlimmernder Atemnot unverzüglich ärztliche Hilfe in Anspruch zu nehmen.

Art der Anwendung

Zur Inhalation mit einem Vernebler nach Verdünnung;

Erläuterungen zur Handhabung der Lösung siehe Abschnitt 6.6.

Die Anwendung sollte möglichst im Sitzen oder Stehen erfolgen.

4.3 Gegenanzeigen

Atrovent LS ist kontraindiziert, bei Überempfindlichkeit gegen den Wirkstoff, Atropin oder Atropinderivate (wie z. B. Ipratropiumbromid), oder einen der in Abschnitt 6.1 genannten sonstigen Bestandteile.

4.4 Besondere Warnhinweise und Vorsichtsmaßnahmen für die Anwendung

Überempfindlichkeit

Überempfindlichkeitsreaktionen vom Soforttyp können nach Anwendung von Atrovent LS auftreten, wie z. B. seltene Fälle von Exanthem, Urtikaria, Angioödem, oropharyngealem Ödem, Bronchospasmus und Anaphylaxie.

Paradoxe Bronchospasmus

Wie bei anderen Medikamenten zur Inhalation kann Atrovent LS paradoxe Broncho-

spasmen hervorrufen, die lebensbedrohlich sein können. Falls paradoxe Bronchospasmen auftreten, muss Atrovent LS unverzüglich abgesetzt und durch eine alternative Therapie ersetzt werden.

Besondere Patientengruppen:

Okulare Komplikationen

Es muss sorgfältig darauf geachtet werden, dass die Lösung oder der Inhalationsnebel nicht in die Augen gelangt.

Atrovent LS sollte bei Patienten mit einer Prädisposition für ein Engwinkelglaukom mit Vorsicht angewendet werden.

Wenn das Arzneimittel bei der Anwendung versehentlich in die Augen gelangt, können leichte und reversible Augenkomplikationen auftreten. Insbesondere bei Patienten mit Engwinkelglaukom besteht die Möglichkeit eines akuten Glaukomanfalls mit folgenden typischen Symptomen: Augenschmerzen, unscharfes Sehen, Augenthalos oder unwirkliches Farbempfinden, gerötete Augen und Corneaödeme.

Sollten Pupillenerweiterung und leichte Akkommodationsstörungen eintreten, können diese mit miotischen Augentropfen behandelt werden. Beim Auftreten von schweren Augenkomplikationen sollte zusätzlich ein Augenarzt aufgesucht werden.

Bei diesen Patienten sollte möglichst ein Mundstück und keine Gesichtsmaske bei der Inhalation verwendet werden, damit das Arzneimittel nicht in die Augen gerät.

Wirkung auf Nieren und Harnwege

Bei Patienten mit Miktionsstörungen (z. B. bei Prostatahyperplasie oder Blasenhalobstruktion) ist der Nutzen einer Ipratropiumbromid-Behandlung sorgfältig gegen das mögliche Risiko einer Verstärkung des Harnverhalts abzuwägen.

Störungen der gastrointestinalen Motilität

Bei Patienten mit zystischer Fibrose kann es eher zu gastrointestinalen Motilitätsstörungen kommen.

Lokale Wirkungen

Dieses Produkt enthält das Konservierungsmittel Benzalkoniumchlorid (100 µg/ml). Benzalkoniumchlorid kann Bronchospasmen hervorrufen, insbesondere bei Patienten mit Asthma.

4.5 Wechselwirkungen mit anderen Arzneimitteln und sonstige Wechselwirkungen

Die chronische Anwendung von Atrovent zur Inhalation zusammen mit anderen anticholinergen Arzneimitteln wurde nicht untersucht und wird deshalb nicht empfohlen.

β -Adrenergika und Xanthinderivate (z. B. Theophyllin) können die Wirkung verstärken.

Andere Anticholinergika, wie z. B. pirenzepinhaltige Präparate, können Wirkung und Nebenwirkungen verstärken.

Das Risiko eines akuten Glaukomanfalls bei Patienten mit Engwinkelglaukom kann erhöht sein, wenn Atrovent LS und β -Mimetika zusammen angewendet werden.

4.6 Fertilität, Schwangerschaft und Stillzeit

Schwangerschaft und Stillzeit

Es liegen keine Erfahrungen beim Menschen mit der Anwendung in Schwangerschaft und Stillzeit vor.

Obwohl bisher keine fruchtschädigenden Wirkungen bekannt sind, sollte Atrovent LS in der Schwangerschaft, insbesondere während des ersten Trimenons und während der Stillzeit, nur dann angewendet werden, wenn dies vom behandelnden Arzt nach sorgfältiger Nutzen-Risiko-Abwägung als notwendig erachtet wird.

Die Risiken einer unzureichenden Behandlung sollten dabei angemessen berücksichtigt werden.

Fertilität

Klinische Daten zur Fertilität liegen für Ipratropiumbromid nicht vor. Nichtklinische Studien mit Ipratropiumbromid zeigten keine unerwünschte Wirkung auf die Fertilität (siehe Abschnitt 5.3).

4.7 Auswirkungen auf die Verkehrstüchtigkeit und die Fähigkeit zum Bedienen von Maschinen

Es wurden keine Studien zu Auswirkungen auf die Verkehrstüchtigkeit und auf die Fähigkeit zum Bedienen von Maschinen durchgeführt. Die Patienten sollten jedoch darauf hingewiesen werden, dass während der Behandlung mit Atrovent LS unerwünschte Wirkungen wie Schwindel, Akkommodationsstörungen, Mydriasis und unscharfes Sehen auftreten können. Deshalb sollte mit Vorsicht Auto gefahren oder Maschinen bedient werden.

4.8 Nebenwirkungen

Wie alle Arzneimittel kann Atrovent LS Nebenwirkungen haben.

a) Allgemeine Beschreibung

Viele der aufgeführten Nebenwirkungen können auf die anticholinergen Eigenschaften von Atrovent zurückgeführt werden.

b) Tabelle der Nebenwirkungen

Die aufgelisteten Nebenwirkungen basieren auf Daten aus klinischen Prüfungen und der Arzneimittelüberwachung der Anwendung nach der Zulassung. Bei der Bewertung von Nebenwirkungen werden folgende Häufigkeiten zugrunde gelegt:

Sehr häufig	≥ 1/10
Häufig	≥ 1/100, < 1/10
Gelegentlich	≥ 1/1.000, < 1/100
Selten	≥ 1/10.000, < 1/1.000
Sehr selten	< 1/10.000
Nicht bekannt	Häufigkeit auf Grundlage der verfügbaren Daten nicht abschätzbar

Erkrankungen des Immunsystems

Gelegentlich: anaphylaktische Reaktionen, Überempfindlichkeit

Erkrankungen des Nervensystems

Häufig: Kopfschmerzen, Schwindel

Augenerkrankungen

Gelegentlich: verschwommenes Sehen, Mydriasis, Anstieg des Augeninnendrucks ggf. mit Augen-

schmerzen, Sehen von Nebel und Regenbogenfarben (-rington), Bindehauthyperämie und Hornhautödem, Glaukom

Selten: Akkommodationsstörungen

Herzkrankungen

Gelegentlich: Palpitationen, (supraventrikuläre) Tachykardien

Selten: atriale Fibrillationen

Erkrankungen der Atemwege, des Brustraums und Mediastinums

Häufig: Husten, Rachen-Irritationen

Gelegentlich: (paradoxe) Bronchospasmus, Laryngospasmus, Rachenödem, trockener Rachen

Erkrankungen des Gastrointestinaltrakts

Häufig: trockener Mund, Geschmacksstörung, gastrointestinale Motilitätsstörungen, Übelkeit

Gelegentlich: Verstopfung, Durchfall, Bauchschmerzen, Erbrechen, Stomatitis, Mund-Ödem

Erkrankungen der Haut und des Unterhautzellgewebes

Gelegentlich: Hautausschlag, Pruritus, Angioödem

Selten: Urtikaria

Erkrankungen der Nieren und Harnwege

Gelegentlich: Harnverhalt

c) Angaben zu häufig auftretenden Nebenwirkungen

Wie bei jeder inhalativen Therapie können auch unter Atrovent Anzeichen von lokaler Reizung im Rachenbereich auftreten. In klinischen Prüfungen waren die am häufigsten berichteten Nebenwirkungen Kopfschmerz, Reizung des Rachens, Husten, trockener Mund, gastrointestinale Motilitätsstörungen (z. B. Verstopfung, Durchfall und Erbrechen), Übelkeit und Schwindel.

Meldung des Verdachts auf Nebenwirkungen

Die Meldung des Verdachts auf Nebenwirkungen nach der Zulassung ist von großer Wichtigkeit. Sie ermöglicht eine kontinuierliche Überwachung des Nutzen-Risiko-Verhältnisses des Arzneimittels. Angehörige von Gesundheitsberufen sind aufgefordert, jeden Verdachtsfall einer Nebenwirkung dem Bundesinstitut für Arzneimittel und Medizinprodukte, Abt. Pharmakovigilanz, Kurt-Georg-Kiesinger-Allee 3, D-53175 Bonn, Website: www.bfarm.de anzuzeigen.

4.9 Überdosierung

Spezifische Überdosierungserscheinungen sind bisher nicht bekannt.

Durch die große therapeutische Breite und die lokale Applikation von Atrovent LS sind jedoch keine schweren anticholinergen Symptome zu erwarten. Leichte systemische anticholinerge Nebenwirkungen wie Mundtrockenheit, Akkommodationsstörungen der Augen und Anstieg der Herzfrequenz können auftreten.

5. PHARMAKOLOGISCHE EIGENSCHAFTEN

5.1 Pharmakodynamische Eigenschaften

Pharmakotherapeutische Gruppe: Mittel bei obstruktiven Atemwegserkrankungen / Antiasthmatika / Anticholinergika
ATC-Code: R03BB01

Ipratropiumbromid ist eine quaternäre Ammoniumverbindung mit anticholinergen (parasympatholytischen) Eigenschaften. Nichtklinische Studien zeigen eine Hemmung der vagal vermittelten Reflexe durch Antagonisierung der Wirkung von Acetylcholin, dem vom Nervus Vagus freigesetzten Transmitter. Anticholinergika verhindern die Zunahme der intrazellulären Ca⁺⁺-Konzentration, die durch Interaktion von Acetylcholin mit dem Muscarinrezeptor auf der glatten Bronchialmuskelzelle verursacht wird. Die Freisetzung von Ca⁺⁺ wird durch das Second Messenger System vermittelt, das aus IP3 (Inositoltriphosphat) und DAG (Diacylglycerol) besteht.

Die Bronchodilatation nach Inhalation mit Atrovent (Ipratropium) ist primär lokal und spezifisch an der Lunge und nicht systemischer Natur.

Nicht-klinische und klinische Ergebnisse zeigen keinen negativen Effekt von Atrovent (Ipratropium) auf die Mucussekretion der Atemwege, die mukoziliäre Clearance oder den Gasaustausch.

Klinische Studien

In kontrollierten 85-90-Tages-Studien zeigten sich bei Patienten mit Bronchospasmen durch chronisch obstruktive Lungenerkrankung (chronische Bronchitis und Emphysem) signifikante Verbesserungen der Lungenfunktion innerhalb von 15 Minuten, die nach 1-2 Stunden einen Peak erreichten und bis zu 4 bis 6 Stunden bestehen blieben.

Die bronchodilatatorische Wirkung von Atrovent bei der Behandlung akuter, mit Asthma assoziierter Bronchospasmen ist in Studien mit Erwachsenen und Kindern ≥ 6 Jahren gezeigt worden. In den meisten dieser Studien wurde Atrovent in Kombination mit einem inhalativen β-Agonisten verabreicht.

5.2 Pharmakokinetische Eigenschaften

Resorption

Die therapeutische Wirksamkeit von Atrovent wird durch lokale Wirkung auf die Atemwege hervorgerufen. Die zeitliche Abfolge der Bronchodilatation und systemischen Pharmakokinetik verläuft nicht parallel.

Nach der Inhalation erfolgt in der Regel eine Deposition von 10-30% der Dosis in der Lunge, je nach Formulierung und Inhalationstechnik. Der Großteil der Dosis wird geschluckt und über den Magen-Darm-Trakt ausgeschieden.

Der über die Lunge aufgenommene Dosisanteil geht schnell in den Blutkreislauf über (innerhalb von Minuten).

Die kumulative renale Exkretion (0-24 Std.) der Ausgangssubstanz liegt unter 1% bei einer oralen Dosis und bei ca. 3-13% bei einer inhalierten Dosis. Auf Grundlage dieser Daten wird die gesamte systemische

Bioverfügbarkeit oraler und inhalierter Dosen Ipratropiumbromid auf 2 % bzw. 7 - 28 % geschätzt.

Unter Berücksichtigung dieser Daten tragen geschluckte Dosisanteile von Ipratropiumbromid nicht erheblich zur systemischen Exposition bei.

Verteilung

Die kinetischen Parameter der Disposition von Ipratropium wurden aus Plasmakonzentrationen nach intravenöser Verabreichung errechnet. Eine schnelle biphasische Abnahme der Plasmakonzentrationen wurde beobachtet. Das scheinbare Verteilungsvolumen im *Steady-State* (V_{dss}) beträgt ca. 176 l ($\approx 2,4$ l/kg). Der Wirkstoff bindet minimal (unter 20 %) an Plasmaproteine. Nicht-klinische Daten deuten darauf hin, dass das quartäre Amin Ipratropium die Plazenta- und die Blut-Hirn-Schranke nicht überwindet.

Die bekannten Metabolite zeigen geringe oder keine Affinität zum Muscarinrezeptor und müssen als ineffektiv betrachtet werden.

Biotransformation

Nach intravenöser Verabreichung werden ca. 60 % einer Dosis metabolisiert, der größte Teil wahrscheinlich durch Oxidation in der Leber.

Die bekannten Metabolite entstehen durch Hydrolyse, Dehydratisierung oder Eliminierung der Hydroxylmethyl-Gruppe im Tropensäure-Anteil.

Elimination

Die terminale Eliminationshalbwertszeit beträgt ca. 1,6 Stunden.

Ipratropium weist eine Gesamt-Clearance von 2,3 l/min und eine renale Clearance von 0,9 l/min auf.

Nach Inhalation von Ipratropiumbromid mit HFA 134a als Treibmittel betrug die kumulative renale Exkretion über 24 Stunden ca. 12 %.

In einer Studie zur Ausscheidungsbilanz betrug die kumulative renale Exkretion (6 Tage) der wirkstoffbezogenen Radioaktivität (einschließlich Ausgangssubstanz und sämtliche Metaboliten) nach oraler Verabreichung 9,3 % und nach Inhalation 3,2 %. Die Gesamtradioaktivität, die über die Faeces ausgeschieden wurde, betrug 88,5 % nach oraler Gabe und 69,4 % nach Inhalation. Die Exkretion der wirkstoffbezogenen Radioaktivität nach intravenöser Verabreichung erfolgt hauptsächlich über die Nieren. Die Eliminationshalbwertszeit der wirkstoffbezogenen Radioaktivität (Ausgangssubstanz und Metaboliten) beträgt 3,6 Stunden.

5.3 Präklinische Daten zur Sicherheit

Die lokale und systemische Verträglichkeit von Ipratropiumbromid wurden an mehreren Tierarten und über verschiedene Verabreichungswege umfassend geprüft.

Toxizität nach Einmalgabe

Die akute inhalative, orale und intravenöse Toxizität wurde in mehreren Nagetier- und Nicht-Nagetierarten untersucht.

Bei der inhalativen Verabreichung betrug die niedrigste letale Dosis bei männlichen Meerschweinchen 199 mg/kg. Bei Ratten wurde bis zu den höchsten technisch durchführbaren Dosierungen (d. h. 0,05 mg/kg nach 4-stündiger Verabreichung oder 160 Sprüh-

stößen Ipratropiumbromid, 0,02 mg/Sprühstoß) keine Mortalität verzeichnet.

Der orale LD_{50} -Wert betrug bei Mäusen 1.585 mg/kg, bei Ratten 1.925 mg/kg und bei Kaninchen 1.920 mg/kg. Der intravenöse LD_{50} -Wert betrug bei Mäusen 13,6 mg/kg, bei Ratten 15,8 mg/kg und bei Hunden ca. 18,2 mg/kg. Die klinischen Symptome umfassten Mydriasis, trockene Mundschleimhaut, Dyspnoe, Tremor, Krämpfe und/oder Tachykardie.

Toxizität nach Mehrfachgabe

Toxizitätsstudien mit wiederholter Wirkstoffgabe wurden mit Ratten, Kaninchen, Hunden und Rhesusaffen durchgeführt.

In Inhalationsstudien mit einer Dauer von bis zu sechs Monaten betrug der NOEL (No Observed Adverse Effect Level) bei Ratten 0,38 mg/kg/Tag, bei Hunden 0,18 mg/kg/Tag und bei Rhesusaffen 0,8 mg/kg/Tag. Bei Hunden traten trockene Mundschleimhaut und Tachykardie auf. Im bronchopulmonalen System oder anderen Organen wurden keine wirkstoffbezogenen histopathologischen Läsionen beobachtet. Bei Ratten betrug der NOEL nach 18 Monaten der oralen Verabreichung 0,5 mg/kg/Tag. Studien zur Inhalationstoxizität mit wiederholter Wirkstoffgabe, bei der andere Formulierungen (intranasale Formulierung, alternatives Treibmittel HFA 134a und Laktosepulverformulierungen) bis zu sechs Monate an Ratten und bis zu drei Monate an Hunden getestet wurden, ergaben keine weiteren Informationen zum allgemeinen Toxizitätsprofil von Ipratropiumbromid.

Die intranasale Verabreichung über bis zu sechs Monate ergab einen NOEL (No Effect Level) von $> 0,20$ mg/kg/Tag bei Hunden und bestätigte frühere Studien zur intranasalen Verabreichung über bis zu 13 Wochen. Toxizitätsstudien mit wiederholter Wirkstoffgabe von Ipratropiumbromid haben gezeigt, dass die toxikologischen Profile der HFA-Formulierung und der konventionellen CFC-Formulierung ähnlich sind.

Lokale Verträglichkeit

Eine wässrige Lösung von Ipratropiumbromid (0,05 mg/kg) wurde bei inhalativer Verabreichung von Ratten lokal gut vertragen (eine Verabreichung in vier Stunden). In der Toxizitätsstudie mit wiederholter Wirkstoffgabe wurde Ipratropiumbromid lokal gut vertragen.

Immunogene Aktivität

Bei Meerschweinchen traten weder eine aktive Anaphylaxie noch passive anaphylaktische Reaktionen der Haut auf.

Genotoxizität und Karzinogenizität

In vitro (Ames-Test) und *in vivo* (Mikronukleustest, Dominant-Letal-Test bei Mäusen, zytogenetischer Assay mit Rückenmarkszellen chinesischer Hamster) wurden keine Nachweise für genotoxische Effekte erbracht.

In Langzeitstudien mit Mäusen und Ratten wurden keine tumorigenen oder kanzerogenen Effekte festgestellt.

Reproduktions- und Entwicklungstoxizität

Studien zur Untersuchung des potenziellen Einflusses von Ipratropiumbromid auf Fertilität, Embryo-/Fetotoxizität sowie auf die peri-/postnatale Entwicklung wurden bei Mäusen, Ratten und Kaninchen durchgeführt.

Hohe orale Dosen, d. h. 1.000 mg/kg/Tag bei Ratten und 125 mg/kg/Tag bei Kaninchen, wirkten bei beiden Tierarten maternotoxisch und bei Ratten embryo-/fetotoxisch und führten zu geringerem Fetalgewicht. Fehlbildungen in Zusammenhang mit der Wirkstoffgabe wurden nicht beobachtet.

Die höchsten technisch durchführbaren Inhalationsdosen des Dosieraerosols - 1,5 mg/kg/Tag bei Ratten und 1,8 mg/kg/Tag bei Kaninchen - hatten keine unerwünschten Wirkungen auf die Reproduktion.

6. PHARMAZEUTISCHE ANGABEN

6.1 Liste der sonstigen Bestandteile

100 µg Benzalkoniumchlorid/ml Natriumchlorid, Salzsäure 3,6 %-ig (zur pH-Einstellung), gereinigtes Wasser, Natriumedetat (Ph. Eur.)

6.2 Inkompatibilitäten

Atrovent LS und DNCG-Inhalationslösungen sollten nicht zugleich im Verneblungsgerät verwendet werden, da Ausfällung erfolgen kann.

6.3 Dauer der Haltbarkeit

3 Jahre

Die individuell zubereiteten Lösungen sind zur unmittelbaren Anwendung bestimmt.

Atrovent LS, Lösung mit Lösungsspende, ist nach Anbruch nicht länger als 10 Wochen zu verwenden.

6.4 Besondere Vorsichtsmaßnahmen für die Aufbewahrung

Für dieses Arzneimittel sind keine besonderen Lagerungsbedingungen erforderlich.

6.5 Art und Inhalt des Behältnisses

Klare, farblose Lösung für einen Vernebler in einer Braunglasflasche mit Dosierpumpe aus weißem Kunststoff.

Packungsgrößen:

Packung zu 20 ml Lösung
Packung zu 100 (5 × 20) ml Lösung
Klinikpackung

6.6 Besondere Vorsichtsmaßnahmen für die Beseitigung und sonstige Hinweise zur Handhabung

Zur Inhalation mit einem Vernebler nach Verdünnung

Zu jeder Anwendung soll Atrovent LS, Lösung für einen Vernebler, frisch mit 3-4 ml einer isotonen Lösung, z. B. physiologische (0,9 %) Kochsalzlösung, verdünnt und inhaliert werden, bis die verdünnte Lösung verbraucht ist. Reste der zubereiteten Lösung sollen verworfen werden.

Die Inhalation kann durch das Verdünnungsvolumen gesteuert werden.

Atrovent LS kann mit den handelsüblichen Verneblergeräten verwendet werden; bei Sauerstoffzufuhr ist die beste Verabreichung mit einem Fluss von 6-8 l/min.

Atrovent LS, Lösung für einen Vernebler, ist zur gleichzeitigen Inhalation mit mukolytischen Mitteln wie Ambroxolhydrochlorid und Bromhexinhydrochlorid oder Fenoter-

olhydrobromid geeignet. Die Lösung darf nicht eingenommen werden.

Es muss sorgfältig darauf geachtet werden, dass die Lösung oder der Inhalationsnebel nicht in die Augen gelangt. Die vernebelte Lösung sollte durch ein Mundstück inhaliert werden. Wenn kein Mundstück verfügbar ist und eine Verneblungsmaske verwendet wird, muss auf deren korrekten Sitz geachtet werden. Patienten mit Neigung zu Glaukom sollen besonders darauf achten, dass ihre Augen während der Inhalation geschützt sind.

Die Anwendung sollte möglichst im Sitzen oder Stehen erfolgen.

Hinweise zur Handhabung des Lösungs-spenders

1. Zur Entnahme der Lösung Flasche schräg halten und den Dosierkopf mit dem Zeigefinger bis zum Anschlag niederdrücken (Abb. 1).

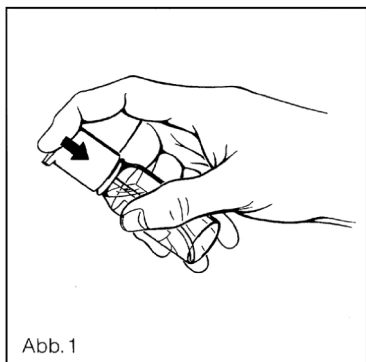


Abb. 1

2. Vor erstmaliger Anwendung den Pumpmechanismus mehrmals betätigen, um die Luft aus dem System zu entfernen. Die erste freigesetzte Flüssigkeitsmenge ist zu verwerfen.

3. Es ist darauf zu achten, dass bei abnehmender Flaschenfüllung das gekrümmte Steigrohr in die Flüssigkeit reicht (Abb. 2). Hierdurch wird erreicht, dass die Lösung bis auf einen Rest, der technisch bedingt in der Flasche zurückbleibt, entnommen werden kann.

Sobald beim Pumpen dieser Restlösungsmenge Luft mit angesaugt wird, ist keine exakte Dosierung gewährleistet; der verbleibende Rest soll aus diesem Grunde nicht mehr verwendet werden.

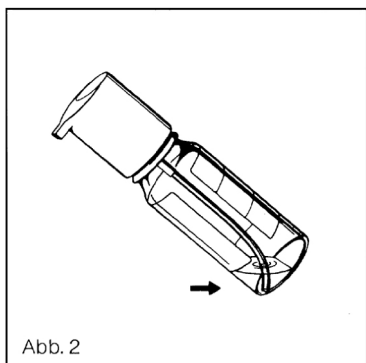


Abb. 2

Nicht verwendetes Arzneimittel oder Abfallmaterial ist entsprechend den nationalen Anforderungen zu entsorgen.

7. INHABER DER ZULASSUNG

Boehringer Ingelheim Pharma
GmbH & Co. KG
Binger Str. 173
55216 Ingelheim am Rhein
Telefon: 0 800 / 77 90 900
Telefax: 0 61 32 / 72 99 99
E-Mail: info@boehringer-ingelheim.de

8. ZULASSUNGSNUMMER(N)

6190779.00.00

9. DATUM DER ERTEILUNG/ VERLÄNGERUNG DER ZULASSUNG

Datum der Verlängerung der Zulassung:
26.04.2001

10. STAND DER INFORMATION

August 2020

11. VERKAUFSABGRENZUNG

Verschreibungspflichtig

Zentrale Anforderung an:

Rote Liste Service GmbH

Fachinfo-Service

Mainzer Landstraße 55

60329 Frankfurt